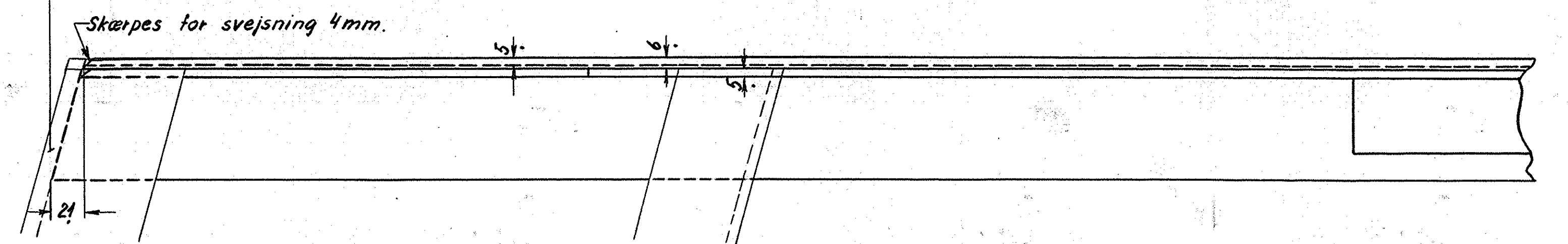
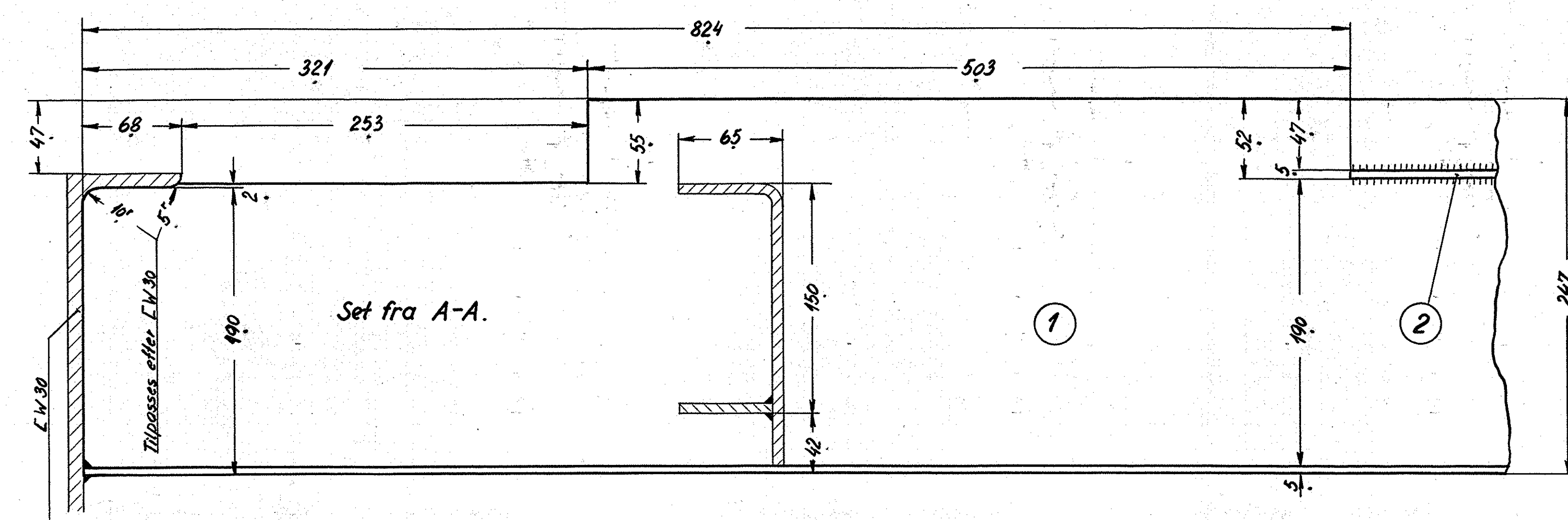
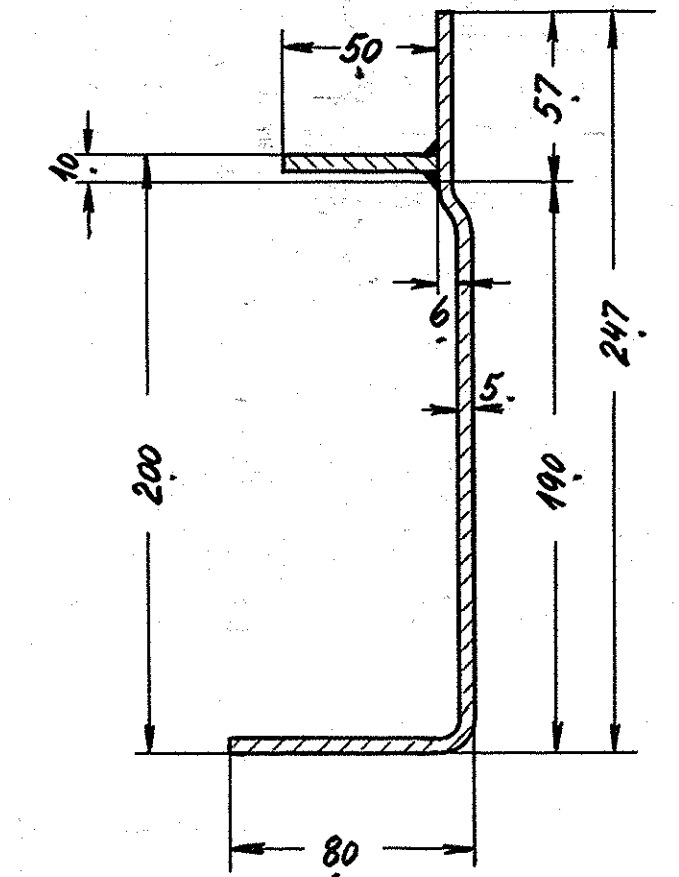
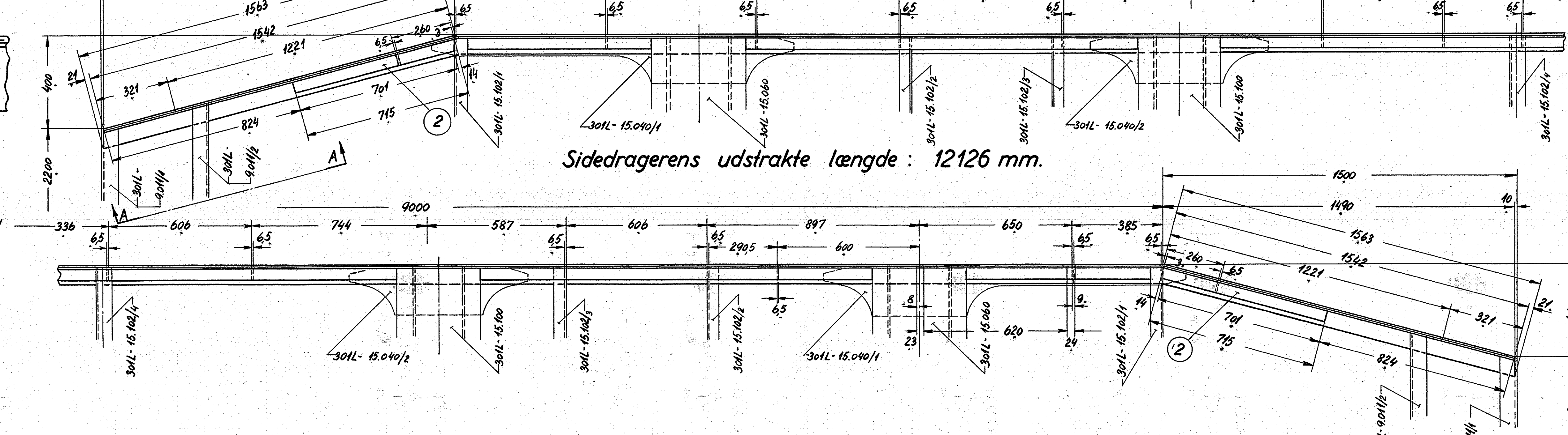
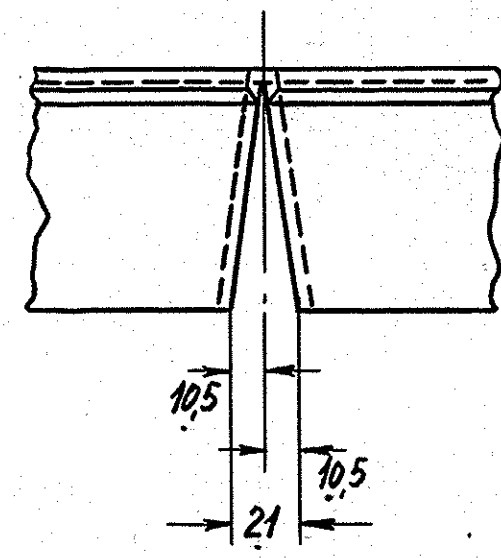


Udskæringer for bukning af sidedrager.



Samlet vægt pr. vogn: 3470 kg.

Stk.	Betegnelse	Pos.	Materiale kvalitet	Model nr. eller materiale størrelse	Længde	Vægt/stk.																																			
2	Fladjern	55x8x785	6	st. 37	Lgd.: 1590	27																																			
2	"	50x5x2500	5	"	" : 5020	45																																			
4	"	" " " 1665	4	"	" : 6700	33																																			
2	"	" " " 785	3	"	" : 3180	15																																			
4	Fladjern	50x5x715	2	st. 37	" : 2900	14																																			
2	Længdedrager	Lgd.: 12126	1	st. 37	Lgd.: 24280	1550																																			
<table border="1"> <thead> <tr> <th>TEGN. F.H. 7-7-51</th> <th>REV. 3.P. 4/2.53</th> <th>ALC. II L.</th> <th colspan="4">NB!lest: 1:2,5; 1:10</th> </tr> <tr> <th>W.K. B.S. 29-1-53</th> <th>Norm</th> <th>Dato</th> <th colspan="4"></th> </tr> </thead> <tbody> <tr> <td>Dato</td> <td colspan="2">Rettelser</td> <td colspan="4">Tegn. nr.</td> </tr> <tr> <td>3/6-51</td> <td colspan="2">Pos. 3. ændret, Pos. 6 tilføjet</td> <td colspan="4">O</td> </tr> <tr> <td>11-51</td> <td colspan="2">Udskæring i snit B-B. tilføjet.</td> <td colspan="4">F.H. B</td> </tr> </tbody> </table>							TEGN. F.H. 7-7-51	REV. 3.P. 4/2.53	ALC. II L.	NB!lest: 1:2,5; 1:10				W.K. B.S. 29-1-53	Norm	Dato					Dato	Rettelser		Tegn. nr.				3/6-51	Pos. 3. ændret, Pos. 6 tilføjet		O				11-51	Udskæring i snit B-B. tilføjet.		F.H. B			
TEGN. F.H. 7-7-51	REV. 3.P. 4/2.53	ALC. II L.	NB!lest: 1:2,5; 1:10																																						
W.K. B.S. 29-1-53	Norm	Dato																																							
Dato	Rettelser		Tegn. nr.																																						
3/6-51	Pos. 3. ændret, Pos. 6 tilføjet		O																																						
11-51	Udskæring i snit B-B. tilføjet.		F.H. B																																						
Anvendelse:			Stykliste nr.																																						
Diesel-el. 750 hk. loko.			9407																																						
Tegningens betegnelse:			Tegningens nummer.																																						
Sidedrager.			301L-15.030																																						
			Indeks																																						